

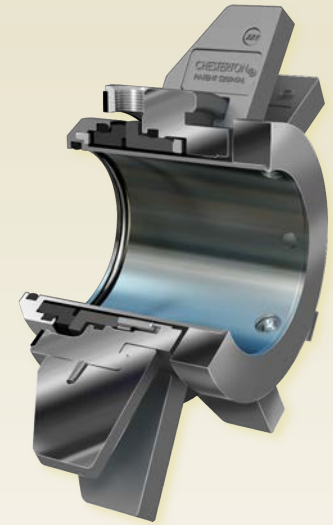
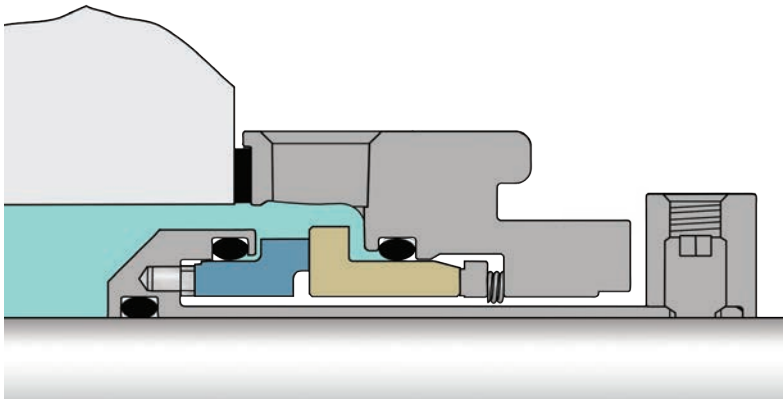
1510

Általános igénybevételre tervezett egyszerűs patronos tömítés

Egyszerű beszerelés és fokozott megbízhatóság a teljes üzemre kiterjedően az általános igénybevételű alkalmazásokban

Maximalizálja a karbantartás hatékonyságát, és fokozza az üzem termelékenységét az 1510-es egyszerűs patronos tömítéssel! A folyamathoz használt berendezéshez való üzemszintű illeszkedést a Chesterton T.A.B.S. (Tapered Adjustable Bolting System – kúpos állítható csavarkötérendszer) biztosítja, így a kompakt profil egyszerűvé teszi a tömítés beszerelését.

Az ingadozó hőmérséklet és a szakaszos üzemelés mellett is megbízható működést az egyetlen darabból álló tömítőfelületek használata és a valóban koptatásmentes kialakítás biztosítja. A tömítés beépítése után a járókerék beállításait az egyedülálló, visszaállítható központosító szalaggal lehet biztosítani, akkor is, amikor a rutinszerű karbantartások között van szükség beállításra. A csúszógyűrűs tömítések megfelelő kialakításának 5 fő jellemzőjét felvonultató Chesterton 1510 tömszelence készletek új mércét állítanak az általános igénybevételre tervezett patronos tömítéseknek.



Előnyök

- Az ingadozó hőmérséklet és a szakaszos üzemelés mellett is megbízható működés az egyetlen darabból álló tömítőfelületekkel
- A járókerék beállítása üzemelés közben is lehetséges az egyedülálló központosító szalaggal
- Könnyen felszerelhető a különféle típusú forgó berendezésekre a Chesterton T.A.B.S. segítségével.
- Megakadályozza a berendezés, valamint a belső komponensek károsodását a valóban koptatásmentes kialakítás révén

Öt fő tömítéskialakítási jellemző



- ✓ Nyomáskiegyenlített kialakítás
- ✓ Nem koptatja a tengelyt
- ✓ Egyetlen darabból álló tömítőfelületek
- ✓ Álló rendszerű tömítéskialakítás
- ✓ Rugóvédelem (a rugók kívül vannak)

SPECIFIKÁCIÓK

Üzemi paraméterek

Méret	25 mm – 120 mm (1,000" – 4,750")
Nyomás*	711 mm vagy 28" Hg vákuum – 20 bar g (300 psig)
Hőmérséklet	-55 °C – 300 °C (-67 °F – 570 °F) A hőmérsékleti korlátok a konkrét elasztomerektől függenek
Sebesség	25 m/s (5000 láb/perc)

Vonatkozó szabványok és rendelkezésre álló jóváhagyások

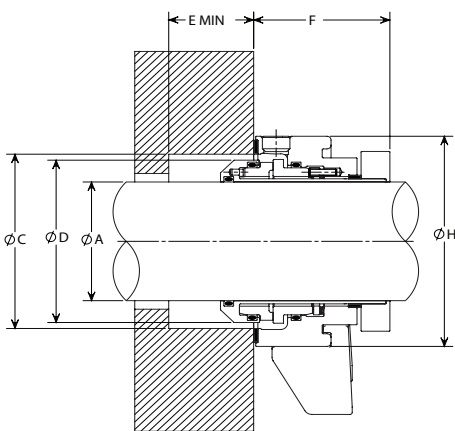
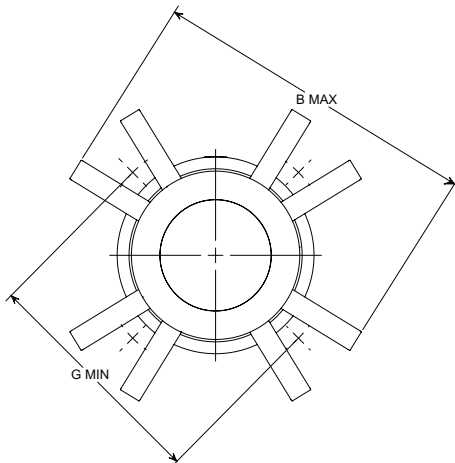
ISO-3069C, ASME B73.1, B73.2, ACS, KTW, NSF61, WRAS

*A tömítés nyomásállósága függ a tömített folyadéktól, a hőmérséklettől, a sebességtől és a tömítés csúszófelületeinek anyagminőségétől. Az előírt tartományon kívül történő működtetés és a további anyagok tekintetében forduljon a Chesterton Mechanical Seal Engineering munkatársához.

Felhasznált anyagok

Forgófelületek	CB SSC TC
Állófelületek	SSC TC
Elasztomerek	FKM EPDM FEPM FFKM
Fém alkatrészek	EN 1.4401 (316 rozsdamentes acél)
Rugók	EN 2.4819 (C-276 ötvözet)

Méreték



1510 JELMAGYARÁZAT

- A – tengely méret
- B – maximális tömítésház-átmérő
- C – tömszelence furata
- D – tömítés külső átmérője
- E – minimális tömszelenceház-mélység
- F – külső tömítéshossz
- G – minimális lyukkör csavarméret szerint
- H – ház külső átmérője

METRIKUS - milliméter

A	B MAX	C MIN	C MAX	D MAX	E MIN	F MAX	8 mm	10 mm	G MIN 12 mm	16 mm	20 mm	H MAX
25	118,5	41,4	51,1	40,2	14,0	51,1	71,7	73,7	75,7	79,7	–	61,2
28	118,8	44,2	51,8	42,7	14,0	51,1	71,9	73,9	75,9	79,9	–	62,3
30	124,3	46,0	56,6	44,8	14,0	51,1	77,4	79,4	81,4	85,4	–	67,8
30 OS	135,5	59,2	68,3	44,7	14,0	51,1	88,6	90,6	92,6	96,6	–	79,0
32	124,9	48,0	57,7	46,8	14,0	51,1	78,1	80,1	82,1	86,1	–	68,5
33	124,7	49,0	58,7	47,8	14,0	51,1	77,9	79,9	81,9	85,9	–	68,3
35	128,4	51,1	59,2	49,6	14,0	51,1	81,6	83,6	85,6	89,6	–	72,0
38	133,2	57,2	66,8	55,9	14,0	51,1	86,4	88,4	90,4	94,4	–	76,8
40	134,7	59,2	68,3	57,7	14,0	51,1	87,9	89,9	91,9	95,9	–	78,3
40 OS	142,0	66,4	74,6	57,7	14,0	51,1	95,5	97,5	99,5	103,5	–	85,6
42	134,7	62,2	68,8	60,8	14,0	51,1	87,9	89,9	91,9	95,9	–	78,3
43	134,7	62,2	68,8	60,8	14,0	51,1	87,9	89,9	91,9	95,9	–	78,3
45	140,2	64,3	73,4	62,8	14,0	51,1	93,3	95,3	97,3	101,3	–	83,7
48	139,7	67,1	74,7	65,8	14,0	51,1	92,9	94,9	96,9	100,9	–	83,3
50	145,1	69,1	78,5	67,9	14,0	51,1	98,3	100,3	102,3	106,3	–	88,7
50 OS	164,1	84,8	96,7	67,8	14,0	51,1	117,6	119,6	121,6	125,6	–	107,7
53	153,8	73,2	87,4	71,7	14,0	51,1	107,0	109,0	111,0	115,0	–	97,4
55	150,2	74,2	83,6	72,7	14,0	51,1	103,3	105,3	107,3	111,3	–	93,7
58	160,0	79,5	91,2	78,0	14,0	51,1	113,2	115,2	117,2	121,2	–	103,6
60	160,0	79,5	91,2	78,0	14,0	51,1	113,2	115,2	117,2	121,2	–	103,6
60 OS	175,3	96,0	107,9	78,0	14,0	51,1	128,8	130,8	132,8	136,8	–	118,9
65	169,9	85,9	100,1	84,4	14,0	51,1	123,1	125,1	127,1	131,1	–	113,5
70	197,2	95,3	111,3	93,5	17,4	62,2	–	136,4	138,4	142,4	146,4	124,8
75	203,5	101,3	119,1	99,6	17,4	62,2	–	142,7	144,7	148,7	152,7	131,1
80	206,7	105,2	121,9	103,4	17,4	62,2	–	145,9	147,9	151,9	155,9	134,3
85	213,1	111,0	128,3	109,0	17,4	62,2	–	152,3	154,3	158,3	162,3	140,7
90	216,2	115,3	131,8	113,3	17,4	62,2	–	155,4	157,4	161,4	165,4	143,8
95	222,6	120,4	136,9	118,7	17,4	62,2	–	161,8	163,8	167,8	171,8	150,2
100	228,9	126,7	144,5	125,0	17,4	62,2	–	168,1	170,1	174,1	178,1	156,5
105	223,1	133,1	150,6	131,4	17,4	62,2	–	172,3	174,3	178,3	182,3	160,7
110	236,3	136,4	153,9	134,4	17,4	62,2	–	175,5	177,5	181,5	185,5	163,9
115	242,6	142,7	160,3	140,8	17,4	62,2	–	181,9	183,9	187,9	191,9	170,3
120	247,8	145,8	164,3	144,1	17,4	62,2	–	187,0	189,0	193,0	197,0	174,4

HÜVELYK

A	B MAX	C MIN	C MAX	D MAX	E MIN	F MAX	3/8"	1/2"	G MIN 5/8"	3/4"	H MAX
1,000	4,66	1,63	2,01	1,58	0,55	2,01	2,88	3,01	3,13	–	2,45
1,125	4,70	1,76	2,04	1,70	0,55	2,01	2,92	3,04	3,17	–	2,48
1,125 OS	5,37	2,39	2,75	1,70	0,55	2,01	3,59	3,71	3,84	–	3,15
1,250	4,92	1,89	2,27	1,84	0,55	2,01	3,13	3,26	3,38	–	2,70
1,375	5,05	2,01	2,33	1,95	0,55	2,01	3,27	3,40	3,52	–	2,84
1,375 OS	5,64	2,67	3,00	1,95	0,55	2,01	3,86	3,99	4,11	–	3,43
1,500	5,24	2,25	2,63	2,20	0,55	2,01	3,46	3,59	3,71	–	3,03
1,625	5,30	2,38	2,69	2,32	0,55	2,01	3,52	3,64	3,77	–	3,08
1,750	5,42	2,50	2,81	2,45	0,55	2,01	3,64	3,77	3,89	–	3,20
1,750 OS	6,71	3,47	3,75	2,45	0,55	2,01	4,93	5,05	5,18	–	4,49
1,875	5,54	2,63	2,94	2,57	0,55	2,01	3,76	3,89	4,01	–	3,32
1,875 OS	6,66	3,52	3,81	2,57	0,55	2,01	4,88	5,00	5,13	–	4,44
2,000	5,75	2,75	3,19	2,70	0,55	2,01	3,97	4,10	4,22	–	3,53
2,125	6,05	2,88	3,44	2,82	0,55	2,01	4,27	4,40	4,52	–	3,84
2,125 OS	7,38	3,85	4,25	2,82	0,55	2,01	5,60	5,73	5,85	–	5,17
2,250	6,16	3,00	3,56	2,95	0,55	2,01	4,38	4,50	4,63	–	3,94
2,375	6,30	3,13	3,59	3,07	0,55	2,01	4,52	4,64	4,77	–	4,08
2,375 OS	7,15	4,10	4,50	3,07	0,55	2,01	5,37	5,49	5,62	–	4,93
2,500	6,42	3,25	3,81	3,20	0,55	2,01	4,64	4,77	4,89	–	4,21
2,500 OS	8,21	4,47	5,25	3,20	0,55	2,01	6,43	6,56	6,68	–	6,00
2,625	6,69	3,38	3,94	3,32	0,55	2,01	4,91	5,03	5,16	–	4,47
2,625 OS	7,48	4,54	4,78	3,32	0,55	2,01	5,70	5,83	5,95	–	5,27
2,750	7,76	3,75	4,38	3,68	0,69	2,45	–	5,48	5,60	5,73	4,92
2,750 OS	8,14	4,34	4,78	3,68	0,69	2,45	–	5,83	5,95	6,08	5,27
2,875	7,89	3,87	4,49	3,79	0,69	2,45	–	5,60	5,73	5,85	5,04
3,000	8,01	3,99	4,69	3,92	0,69	2,45	–	5,73	5,85	5,98	5,17
3,000 OS	8,76	4,94	5,39	3,92	0,69	2,45	–	6,44	6,57	6,69	5,88
3,125	8,14	4,12	4,80	4,04	0,69	2,45	–	5,85	5,98	6,10	5,29
3,250	8,26	4,24	4,94	4,17	0,69	2,45	–	5,98	6,10	6,23	5,42
3,375	8,39	4,37	5,05	4,29	0,69	2,45	–	6,10	6,23	6,35	5,54
3,375 OS	8,64	4,88	5,27	4,29	0,69	2,45	–	6,33	6,45	6,58	5,76
3,500	8,51	4,49	5,19	4,42	0,69	2,45	–	6,23	6,35	6,48	5,67
3,625	8,64	4,62	5,30	4,54	0,69	2,45	–	6,35	6,48	6,60	5,79
3,750	8,76	4,74	5,39	4,67	0,69	2,45	–	6,48	6,60	6,73	5,92
3,750 OS	9,73	5,97	6,40	4,67	0,69	2,45	–	7,41	7,54	7,66	6,85
3,875	8,89	4,87	5,50	4,79	0,69	2,45	–	6,60	6,73	6,85	6,04
4,000	9,01	4,99	5,69	4,92	0,69	2,45	–	6,73	6,85	6,98	6,17
4,125	9,14	5,12	5,80	5,04	0,69	2,45	–	6,85	6,98	7,10	6,29
4,125 OS	9,64	5,84	6,27	5,04	0,69	2,45	–	7,33	7,45	7,58	6,76
4,250	9,18	5,24	5,93	5,17	0,69	2,45	–	6,89	7,02	7,14	6,33
4,375	9,30	5,37	6,06	5,29	0,69	2,45	–	7,02	7,14	7,27	6,46
4,500	9,43	5,49	6,18	5,42	0,69	2,45	–	7,14	7,27	7,39	6,58
4,500 OS	10,75	6,75	7,50	5,42	0,69	2,45	–	8,44	8,56	8,69	7,87
4,625	9,55	5,62	6,31	5,54	0,69	2,45	–	7,27	7,39	7,52	6,71
4,750	9,76	5,74	6,47	5,67	0,69	2,45	–	7,47	7,60	7,72	6,91
4,750 OS	11,36	7,22	7,65	5,67	0,69	2,45	–	9,04	9,16	9,29	8,48

A Chesterton ISO-tanúsítványai megtekinthetők itt: chesterton.com/corporate/iso

Forgalmazza:

A műszaki adatok a laboratóriumi tesztek eredményeit tükrözik, és kizárólag az általános jellemzők bemutatására szolgálnak. Az A.W. Chesterton Company mindenféle kifejezett és kellekzavartosságot elutasít, ideértve az értékesíthetőségre, illetve az adott célra való megfelelésre vonatkozó szavatosságot is. A felelősség, ha van, kizárólag a termék cseréjére korlátozódik. A jelen anyagban szereplő összes kép csupán általános szemléltető vagy esztétikai célok szolgálat, és nem tekinthető útmutató, biztonsági, kezelési vagy használati információknak vagy tanácsnak egyetlen termék vagy berendezés vonatkozásában sem. A termékek biztonságos használata, tárolása, kezelése és ártalmatlanítása vonatkozásában tekintse át a megfelelő biztonsági adatlapot, termékadatlapot és/vagy termék címkét, vagy forduljon a Chesterton helyi értékesítési képviselőjéhez.

© 2023 A.W. Chesterton Company

® A bejegyzett védjegy tulajdonosa az A.W. Chesterton Company az Egyesült Államokban és más országokban, ha másként nincs említve.